

Preparación Standard Cupboard with 3 Drawers - no top, 500mm

ARTÍCULO # _____

MODELO # _____

NOMBRE # _____

SIS # _____

AIA # _____



133178 (RAU5003DW)

MÓDULO SIN TOP, 3
cajones, 500 mm

Descripción

Artículo No. _____

MÓDULO SIN TOP, 3 cajones, 500 mm - Fabricada en acero inoxidable - Marco interno soldado en acero inoxidable - Modulo sin top para soluciones integradas - Panel base en acero inoxidable AISI 304, con estante intermedio de altura ajustable - 3 GN 1/1 cajones en acero inoxidable AISI 304 con esquinas redondeadas - Patas de altura ajustable

Características técnicas

- Ideal para ocupar una posición central en la cocina, ya sea como instalación de isla o adosada.
- Mangos de acero inoxidable para una mejor higiene y fiabilidad.
- Robustez, estabilidad y fiabilidad de la mesa exactamente comprobadas.

Construcción

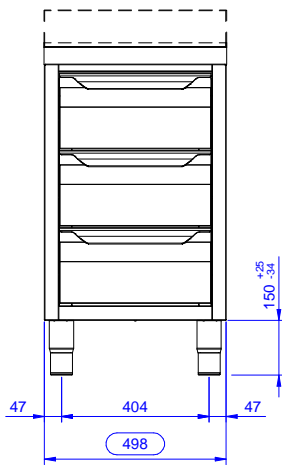
- Paneles de la base y laterales reforzados en acero inoxidable AISI 304.
- Estructura interna soldada en acero inoxidable garantizando una estabilidad y robustez superior.
- Sin top para soluciones integradas
- Patas de acero inoxidable 304 AISI, de 150 mm de altura y 54 mm de diámetro, ajustables en -34/+25 mm.

accesorios opcionales

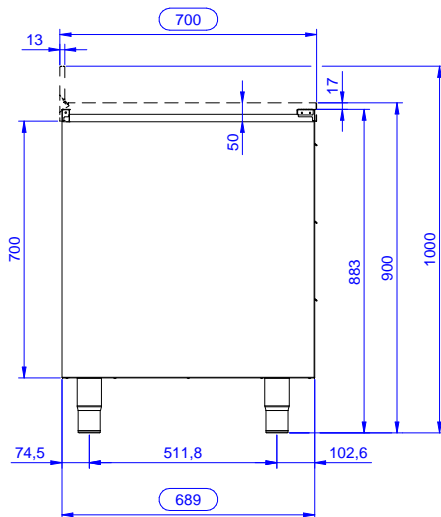
- Zócalo frontal, H=1000 mm PNC 133205
- Zócalo lateral, 700 mm PNC 133206

Aprobación: _____

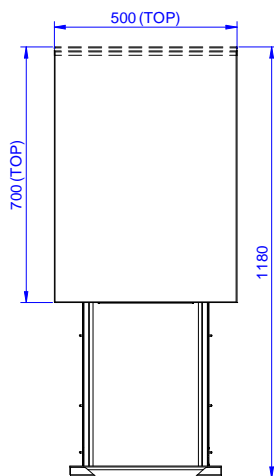
Alzado



Lateral



Planta


Info

Dimensiones externas, ancho	
133178 (RAU5003DW)	500 mm
Dimensiones externas, fondo	700 mm
Dimensiones externas, alto	883 mm
Número y tipo de puertas	deslizante
Peso neto	39 kg